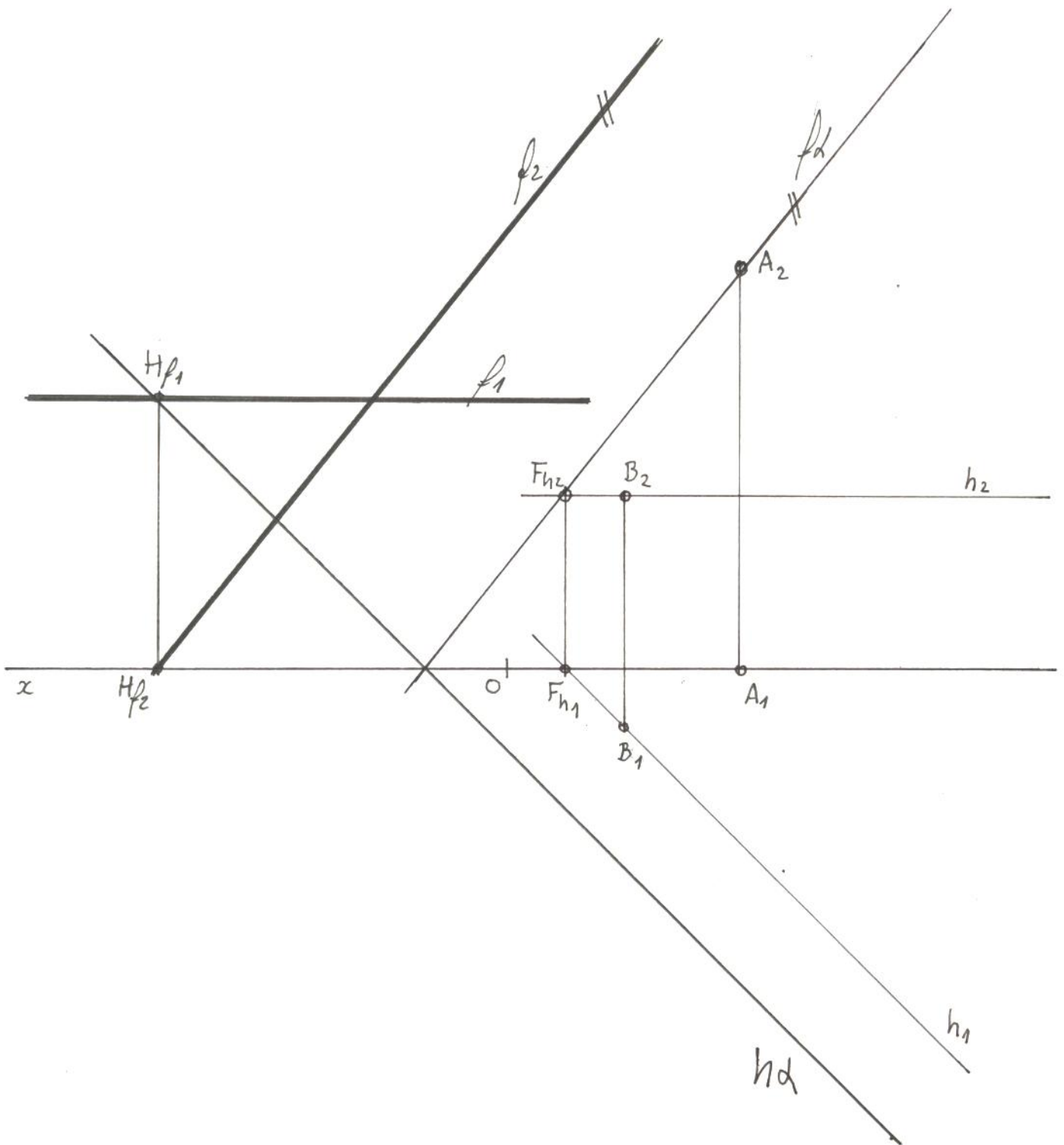
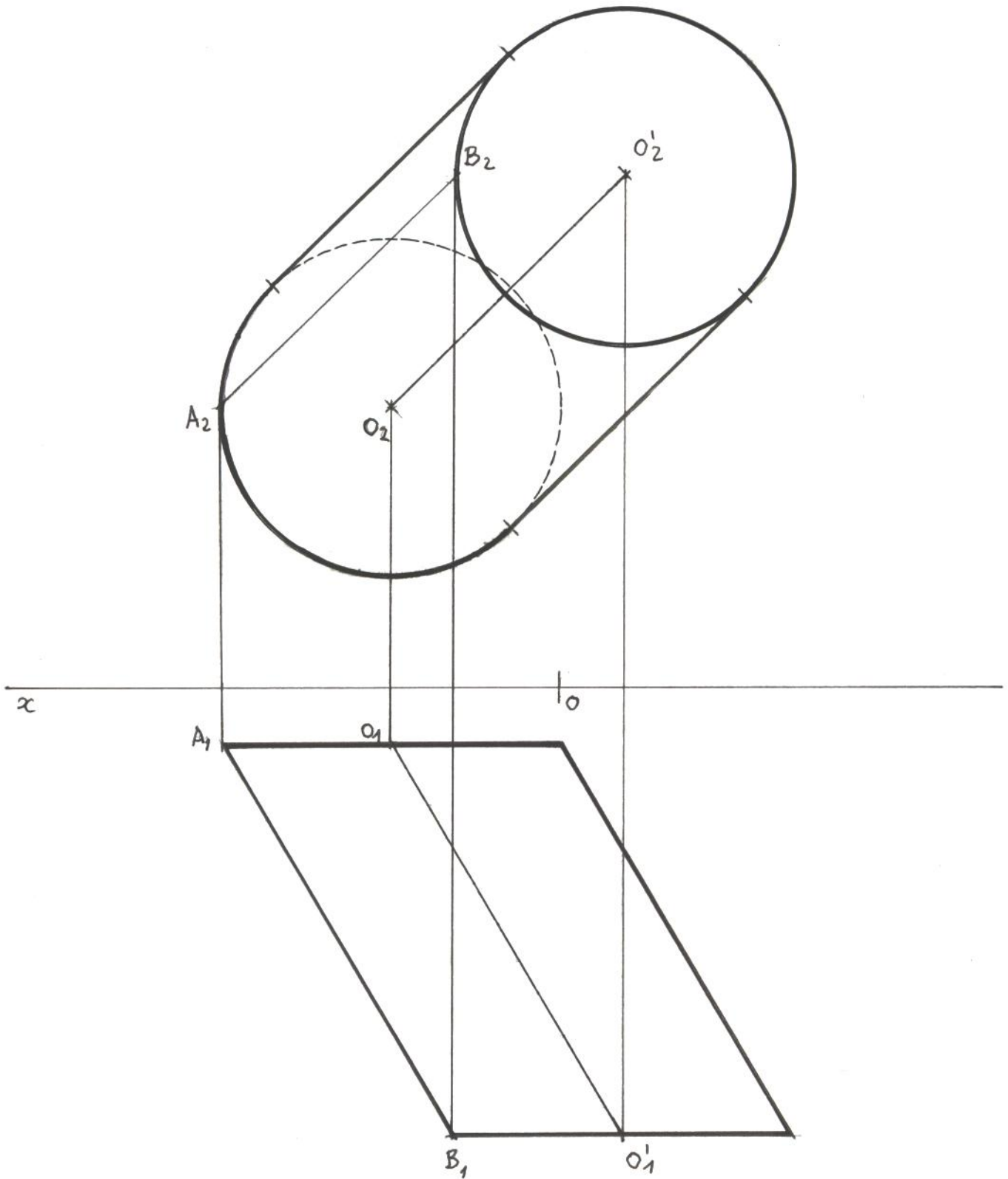


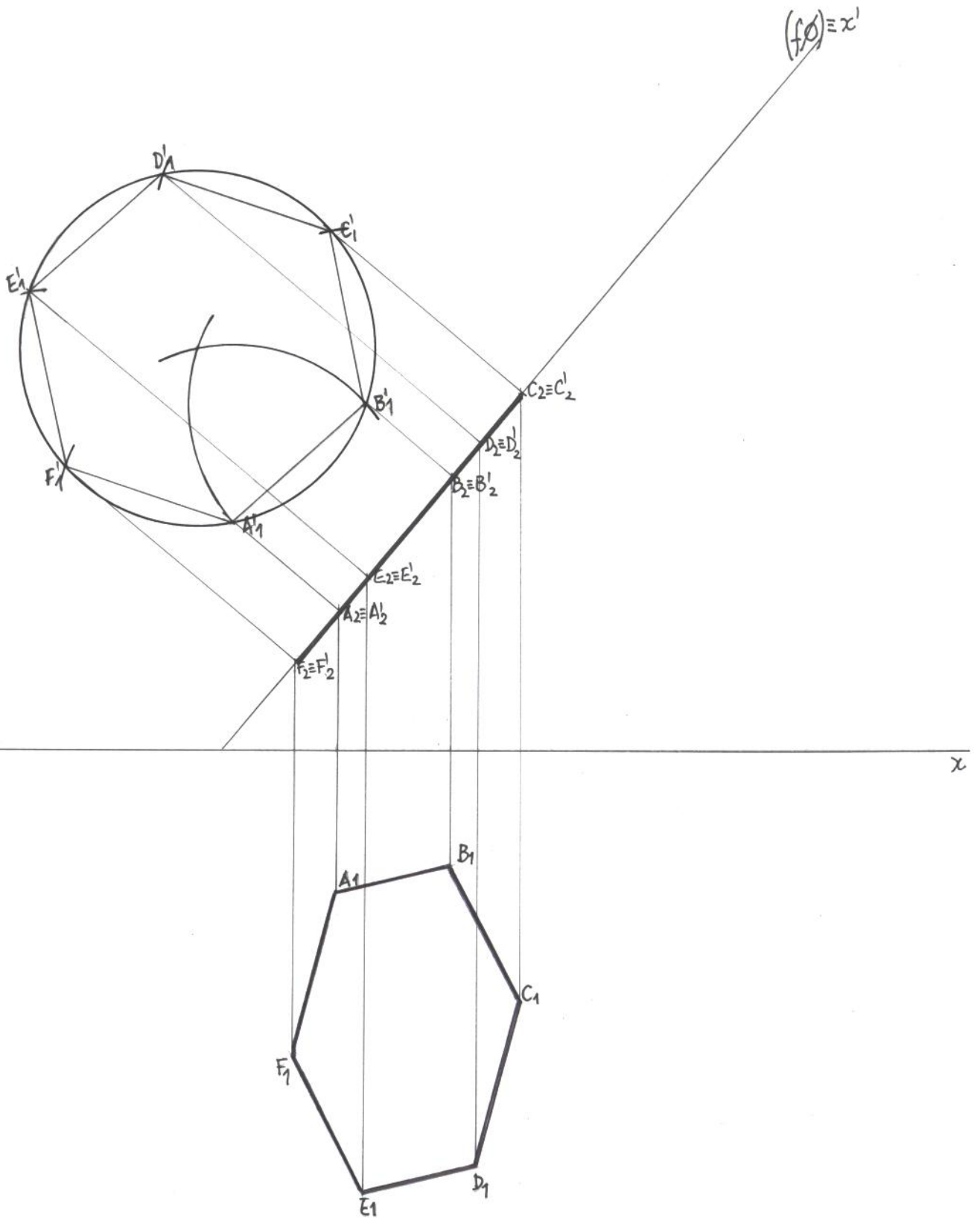
I.1



II. 1



II. 2



COMENTÁRIO: Trata-se de uma prova equilibrada, criteriosa e adequada às circunstâncias, com um ajustado grau de exigência. Com a mesma estrutura das Provas de Exame dos anos anteriores, está de acordo com os objectivos da disciplina.

A formulação das questões é clara, concisa e rigorosa.

Alguns dados implicam traçados “apertados” nas suas dimensões que podem originar oscilações de rigor na resolução do problema. Referimo-nos concretamente às questões I.2 e II. 2.

Nota: As soluções apresentadas nesta proposta de resolução da APROGED resultam de alguns dos muitos processos passíveis de ser utilizados, tratando-se portanto de meros exemplos.

Associação dos Professores de Desenho e Geometria Descritiva

27 de Junho de 2006